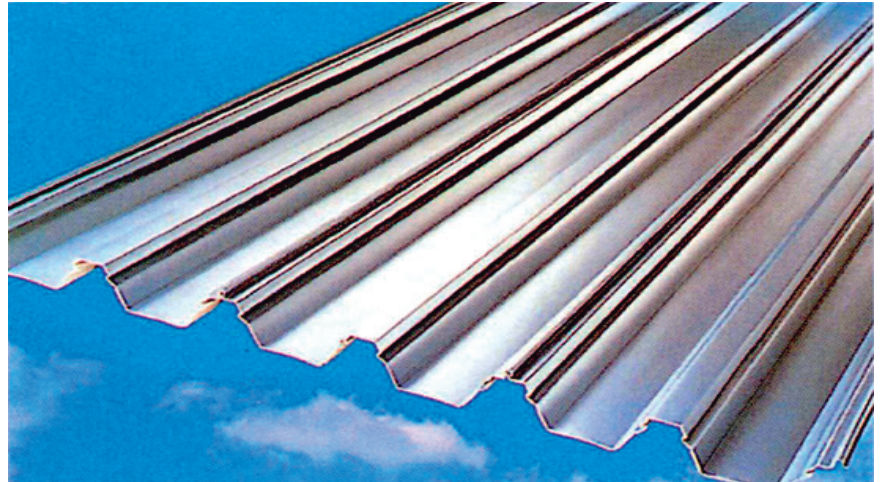


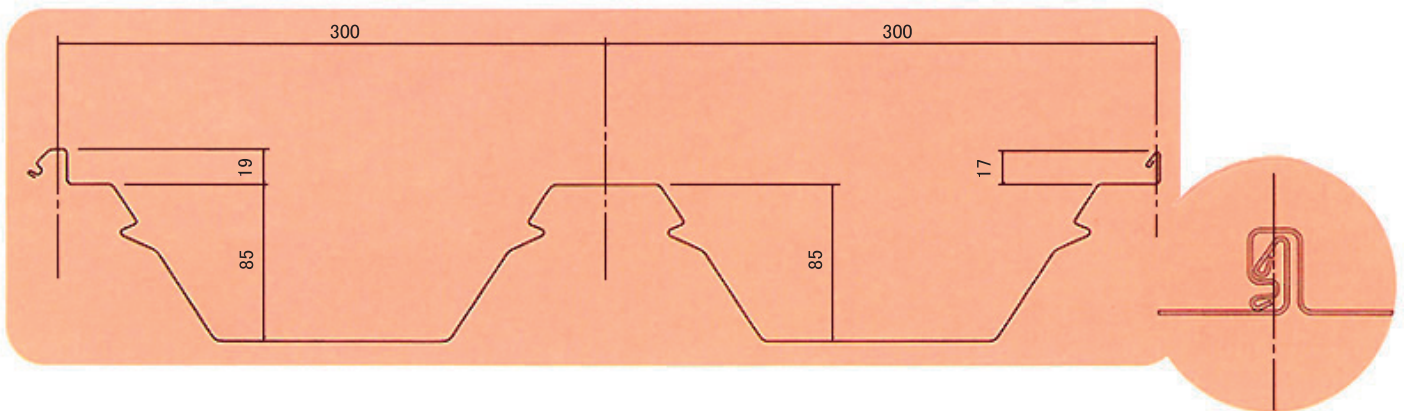
HK-600

屋根材



- ・ 馳工法と嵌合工法を組み合わせることにより特に強度に優れます。
- ・ 働き幅600mmなので経済性に優れています。
- ・ 嵌合リブは、変形防止・防音に効果を発揮します。
- ・ 中間部の馳締めが不要ですので、施工性に優れています。
(好評を博しているHK-500の姉妹品です)

断面形状



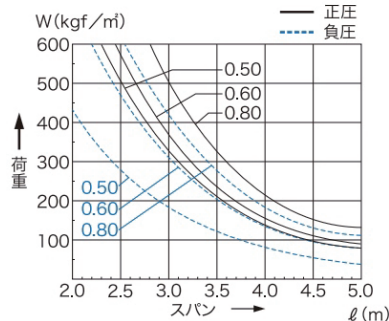
断面性能

GL素地・GLカラー

板厚 t (mm)	質量 w (kgf/m)		正 圧		負 圧	
	(kgf/m)	(kgf/m)	断面2次モーメント Ix (I × cm ⁴ /m)	断面係数 Zx (Z × cm ³ /m)	断面2次モーメント Ix (I × cm ⁴ /m)	断面係数 Zx (Z × cm ³ /m)
0.50	3.77	6.28	101	22.5	61.2	12.6
0.60	4.49	7.48	116	25.5	98.9	20.8
0.80	5.92	9.87	167	35.7	126	25.9

許容梁間

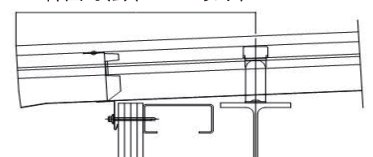
連続梁



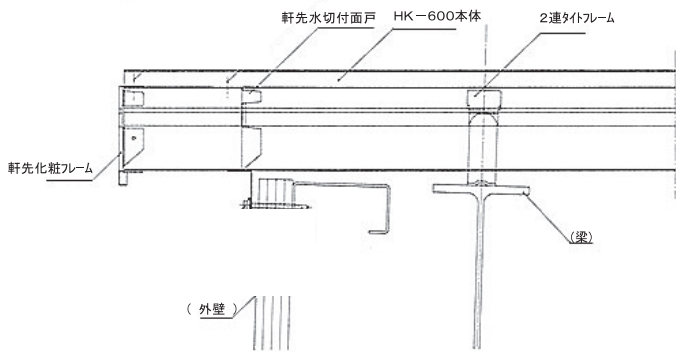
軒・棟出(はね出し)長さ

折板山高(85mm)の5倍(425mm)以下としてください。

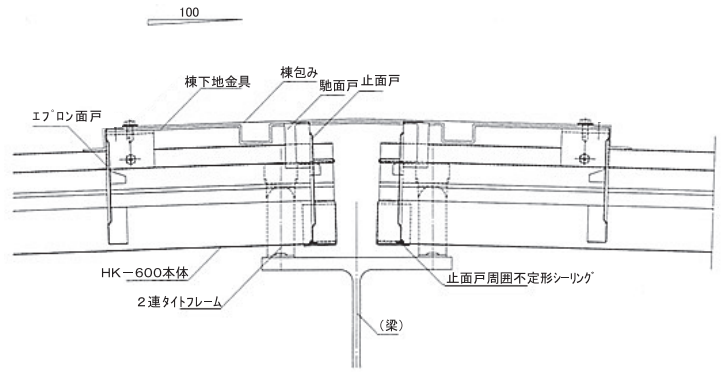
軒出寸法(425mm以下)



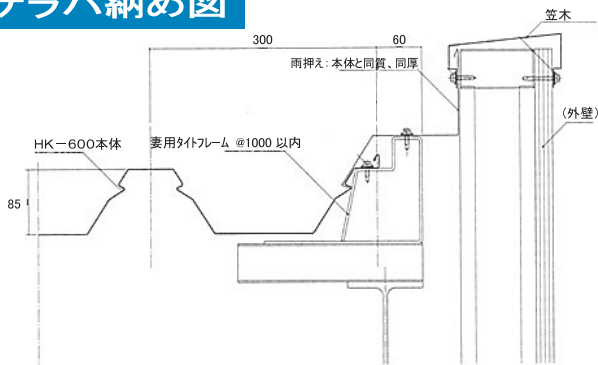
軒先納め図



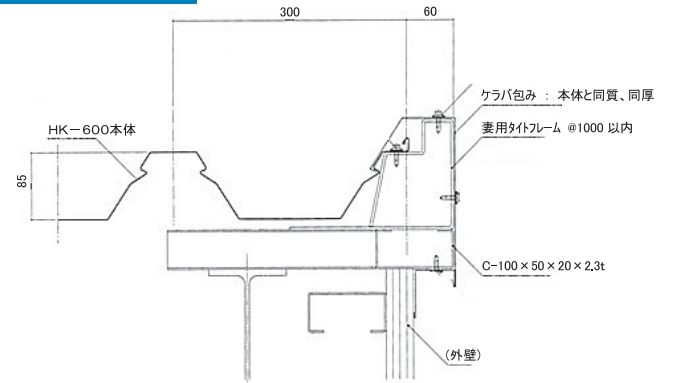
棟納め図



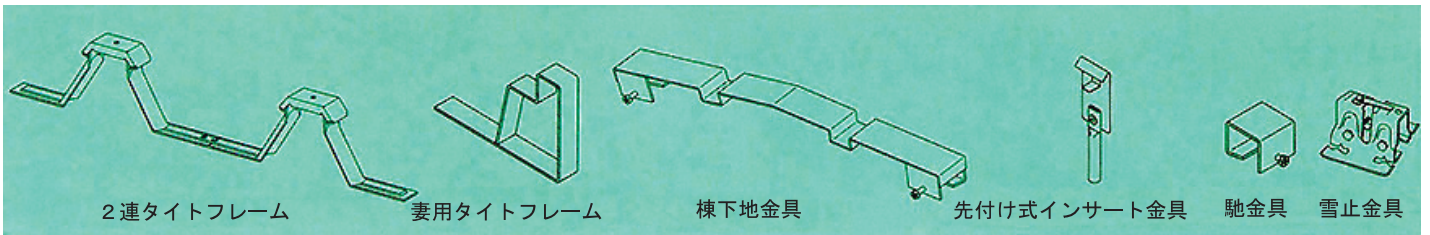
ケラバ納め図



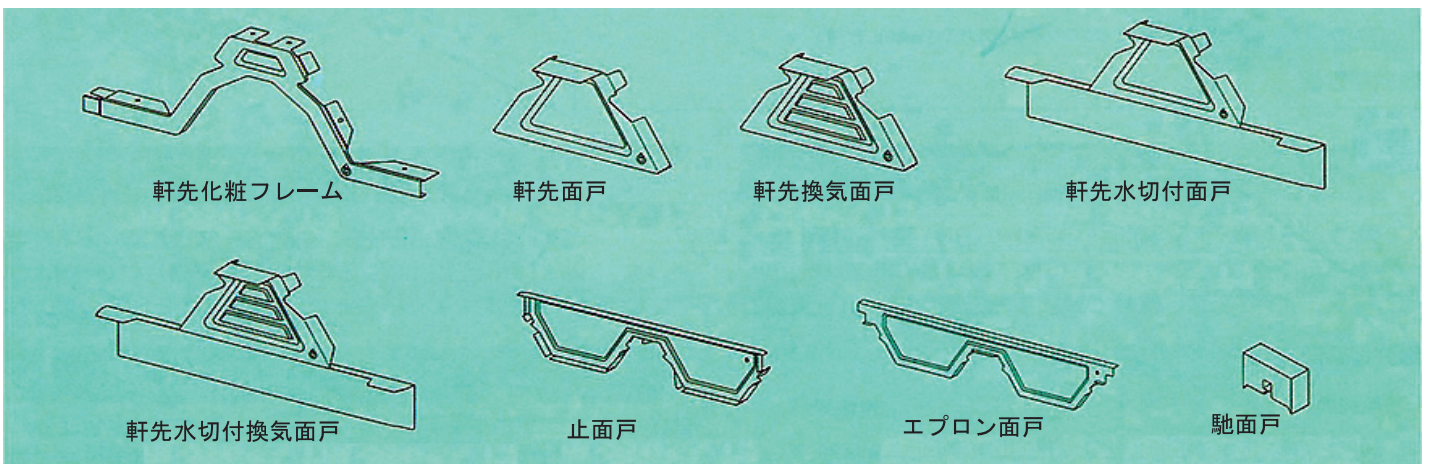
ケラバ納め図



付属部品



役物一覧



標準仕様

板 幅...914mm 幅使用
働き 幅...600 mm

板 厚
・ GL 素地・GL カラ...0.6 mm~0.8 mm
・ フッ素 GL...0.5 mm~0.6 mm